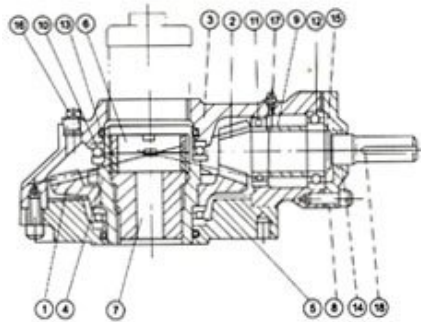
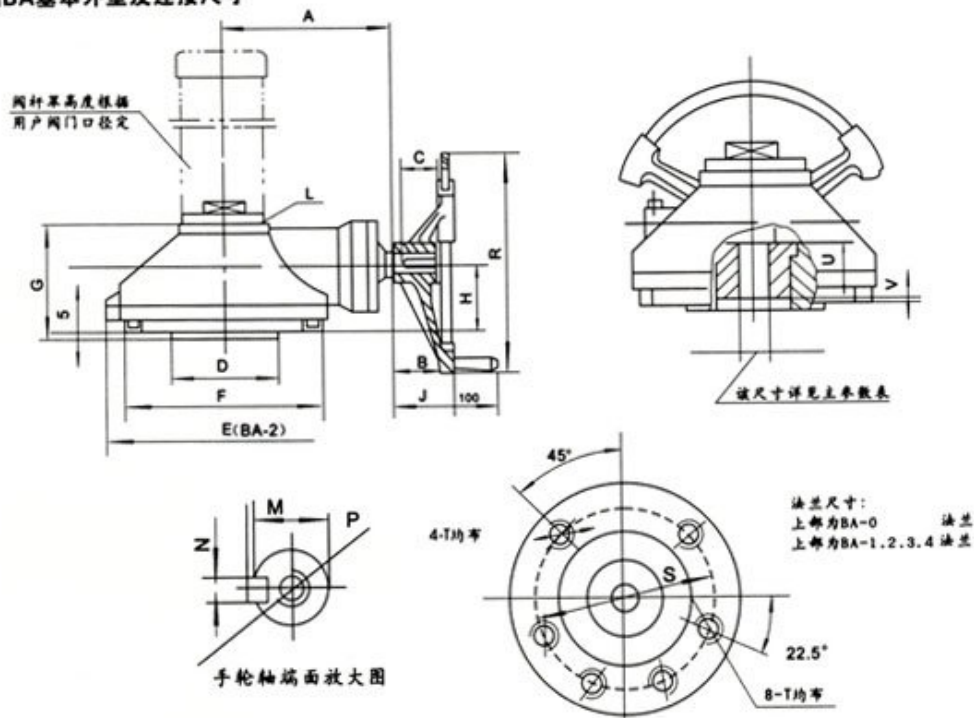
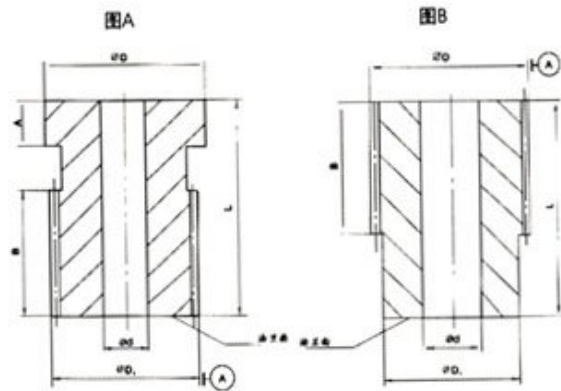


■BA基本外型及连接尺寸



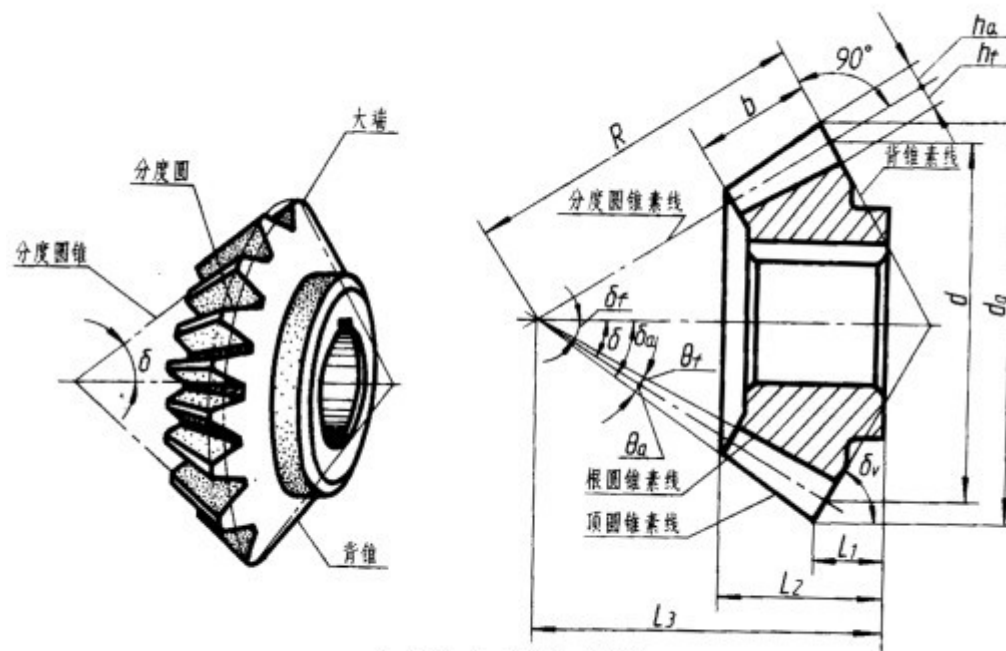
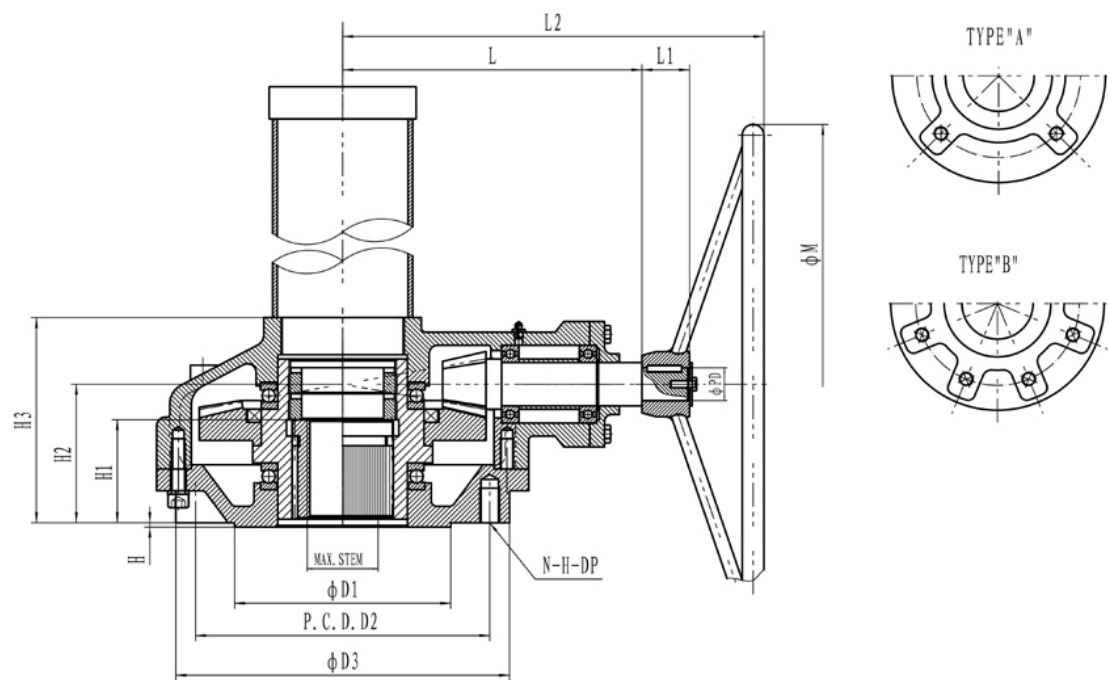
■BA基本传动结构及零件名称

- | | |
|---------|---------|
| 1、孤齿轮 | 10、推力轴承 |
| 2、小孤齿轮 | 11、轴承 |
| 3、壳体 | 12、轴承 |
| 4、驱动空心轴 | 13、O形圆 |
| 5、接盘 | 14、O形圆 |
| 6、锁紧螺母 | 15、档圈 |
| 7、阀杆螺母 | 16、管堵 |
| 8、端盖 | 17、油杯 |
| 9、衬套 | 18、键 |



■阀杆螺母外形尺寸

用户可根据该图加工阀杆螺母内孔的连接尺寸, 加工内孔 Φd 时, 注意与基准A的同轴度按GB1184-80, 8级加工。



圆锥齿轮的结构