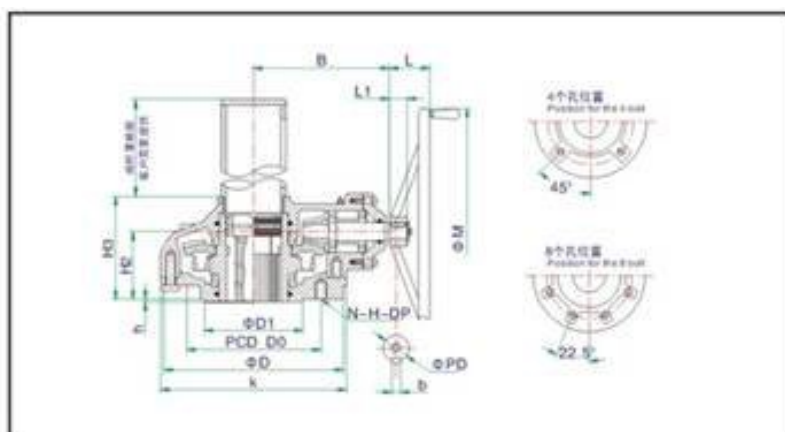


多回转型阀门手动装置-伞齿轮



该装置是直接安装在闸阀和截止阀等阀门上的手动装置, 该装置采用弧齿锥齿轮和平面推力轴承, 有运转平稳、扭矩大、噪音小、效率高的优点。在所有的结合部, 采用下密封垫全密封处理, 达到了防水、防油漏的效果, 防护等级为 IP65。手轮和阀杆罩可根据用户需求定制。结合各类阀门使用要求及环境, 还有单级带电装连接、双级带电装连接、双级手轮驱动等产品。



| 型号 Model | BA-000 | BA-00 | BA-0 | BA-1 | BA-2 | BA-3 | BAA-3 |
|---------------------------|--------|-------|-------|--------|--------|--------|--------|
| 技术参数 Technical-parameters | | | | | | | |
| 速比 Ratio | 2.35:1 | 3:1 | 3.6:1 | 4.5:1 | 5.2:1 | 6.3:1 | 23:1 |
| 最大转矩 Max torque Nm | 360 | 480 | 735 | 1470 | 2940 | 4000 | 6000 |
| 最大推力 Max thrust N | 43000 | 64000 | 98000 | 196000 | 340000 | 490000 | 630000 |

| | | | | | | | | |
|--|--------|----------|----------|----------|----------|----------|----------|----------|
| 最大阀杆直径 Max stem dia. Mm 铜螺母 Copper-nut | | 25 | 30 | 40 | 52 | 70 | 90 | 110 |
| 闸门 Gate-valve DN | | 50 | 80-100 | 150-200 | 250-400 | 450-700 | 800-1000 | 1200 |
| 截止阀 Globe valve DN | | 50 | 80 | 100-150 | 200-250 | 300-350 | 400-500 | 550-650 |
| 参考 Weight Kg | | 15 | 22 | 28 | 54 | 110 | 198 | 320 |
| 连接尺寸 Connection-size | | | | | | | | |
| 法兰外圆 (D) | | 150 | 175 | 210 | 300 | 350 | 415 | 415 |
| 连接孔中心 PCD | D0 | 125 | 140 | 165 | 254 | 298 | 356 | 356 |
| | N-H-DP | 4-M12-18 | 4-M16-24 | 4-M20-30 | 8-M16-24 | 8-M20-30 | 8-M30-45 | 8-M30-45 |
| 凸面 Convex (D1xh) | | 85x3 | 100x4 | 130x5 | 200x5 | 230x5 | 260x5 | 260x5 |
| 外型尺寸 Appearance-size | | | | | | | | |
| B | | 150 | 150 | 170 | 233 | 306 | 370 | 395 |
| H2 | | 80 | 80 | 85 | 97 | 142 | 160 | 178 |
| H3 | | 125 | 125 | 155 | 175 | 210 | 280 | 290 |
| L | | 40 | 75 | 92 | 107 | 107 | 118 | 118 |
| K | | 155 | 180 | 210 | 285 | 390 | 410 | 510 |
| 手轮 handwheel | PD | 26 | 28 | 28 | 32 | 32 | 38 | 38 |
| | (b)key | 8x7 | 8x7 | 8x7 | 10x8 | 10x8 | 10x8 | 10x8 |
| | L1 | 35 | 40 | 40 | 50 | 55 | 60 | 60 |
| | M | 250 | 310 | 310 | 460 | 530 | 600 | 600 |