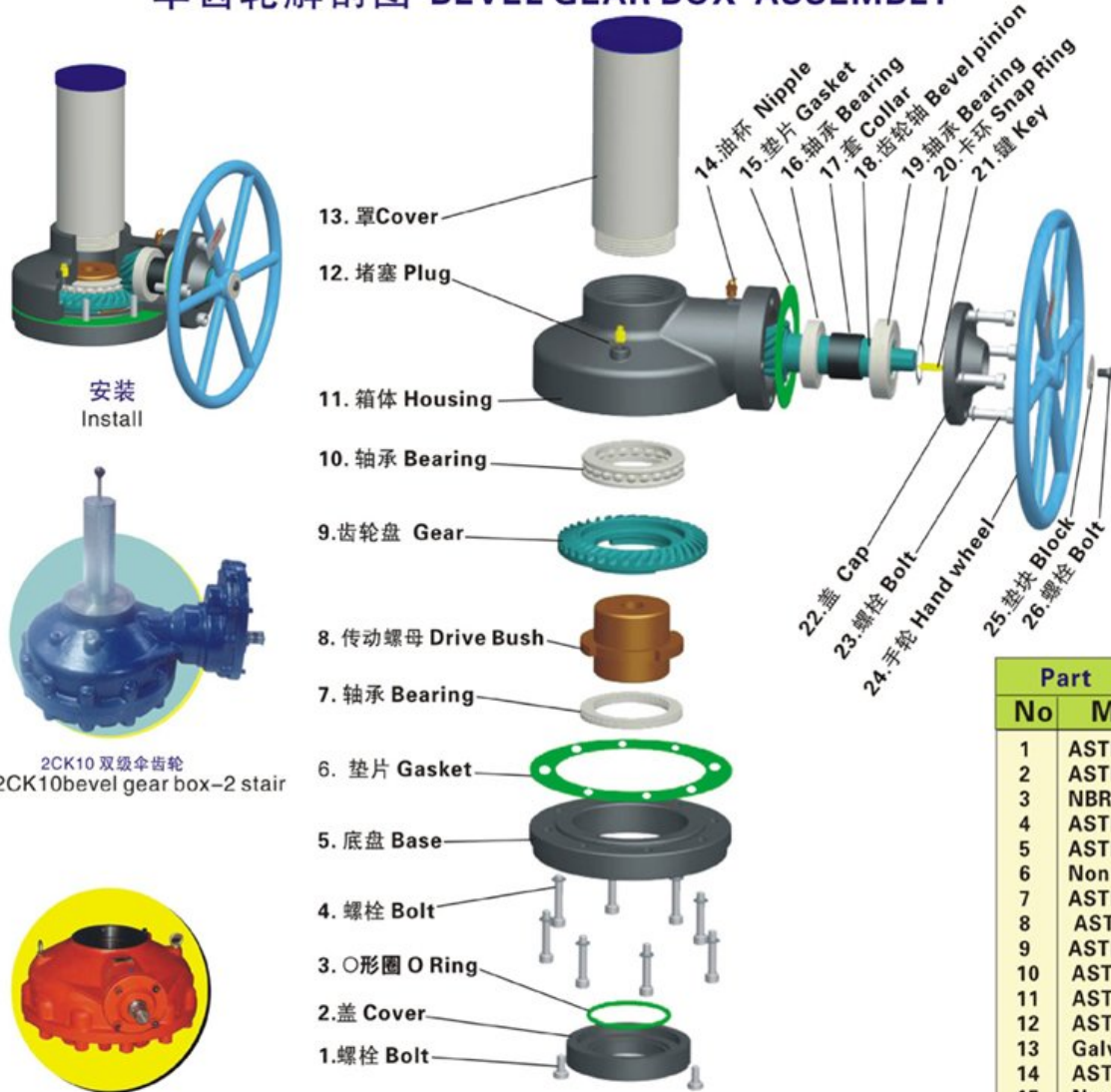


伞齿轮结构解剖图及技术参数

伞齿轮解剖图 BEVEL GEAR BOX ASSEMBLY



安装
Install

2CK10 双级伞齿轮
2CK10 bevel gear box-2 stair

2CK10 单级伞齿轮
2CK10 bevel gear box-1 stair

伞齿轮BA-1型
BA-1 bevel gear box

伞齿轮主要结构特点

- 1、结构简单，操作灵敏
- 2、工作噪音低
- 3、输出力矩大
- 4、外观美,性能可靠

Structural characteristics:

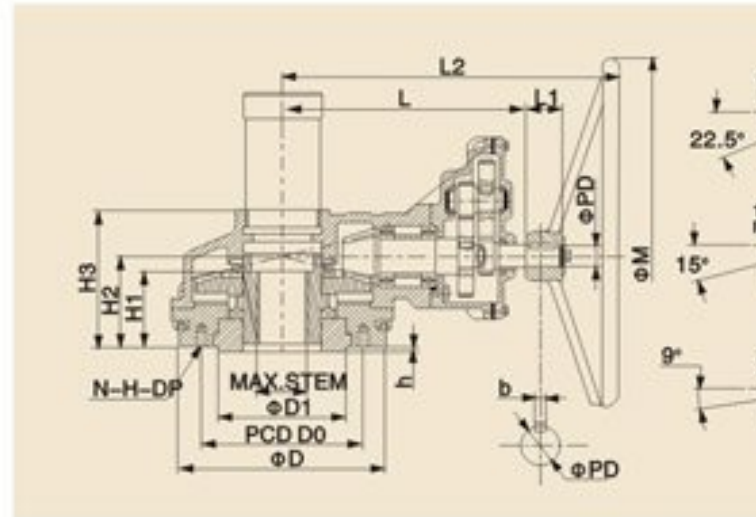
- 1.Simple structure,movement sensitive
- 2.Working at low noise
- 3.Torque output large
- 4.Looks beautiful, reliable

Part list & Material

No	Material
1	ASTM A193 B7
2	ASTM A216 WCB
3	NBR
4	ASTM A193 B7
5	ASTM A216 WCB
6	Non Asbestos
7	ASTM A295
8	ASTM A148
9	ASTM A576-1045
10	ASTM A295
11	ASTM A216 WCB
12	ASTM A307-B-Zn
13	Galvanized Tube
14	ASTM A307-B-Zn
15	Non Asbestos
16	ASTM A295
17	ASTM A53
18	ASTM A576-1045
19	ASTM A295
20	CM 65
21	ASTM A36
22	ASTM A216 WCB
23	ASTM A193 B7
24	ASTM A53
25	ASTM A36
26	ASTM A193 B7

技术参数和连接尺寸

型号 Model		MY-0-1S-D	MY-1-1S-D	MY-2-1S-D	MY-3-1S-D	MY-4-1S-D	MY-4-1SZ-D	MY-5-1S-D	MY-5-1SZ-D	MY-6-1S-D	MY-6-1SZ-D	MY-7-1SZ-D	MY-8-1SZ-D	MY-9-1SZ-D
技术参数 CA Technical parameters														
速比 Ratio		72:1	85:1	122:1	137:1	150:1	194:1	186:1	273:1	201:1	295:1	440:1	527:1	980:1
最大转矩 Max torque	N*m	1200	1800	3800	5500	11000	12000	15000	18000	25000	28000	45000	65000	150000
	Kgf*m	122.4	183.6	357	510	1122	1124	1530	1836	2551	2857	4591	6632	15306
传动效率 $\pm 0.02\%$		20	20	18	18	18	18	18	18	18	18	18	18	245
重量 Weight Kg		15	18	42	50	65	72	115	130	140	165	220	280	720
连接尺寸 Connection size														
法兰号 FLANGE		F12	F14	F16	(F20)	F25	F25	F30	F30	F35	F35	F40	F48	F60
法兰外园 (D)		150	175	210	250	300	300	350	350	415	415	475	560	686
连接孔中心 PCDDO	D0	125	140	165	205	254	254	298	298	356	356	406	483	603
	N-H-D-P	4- M12- 18	4- M16- 24	4- M20- 30	8- M16- 24	8- M16- 24	8- M16- 24	8- M20- 30	8- M20- 30	8- M30- 45	8- M30- 45	8- M36- 54	12- M3-54	20-M3- 54
凸面 Convex (D1 x h)		85x3	100x4	130x5	140x5	200x5	200x5	230x5	230x5	260x5	260x5	300x8	370x8	470x8
Max Stem Diameter		38 10x8	45 14x9	55 18x11	65 20x12	80 22x14	80 22 x14	105 28 x16	105 28 x16	115 32 x18	115 32 x18	140 36x 20	155 40x 22	210 45 x 25
与电装连接 And electrical equipment connected	PD	20	20	30	30	30	25	35	30	35	30	35	35	45
	b (Key)	6	6	8	8	8	8	10	10	10	8	10	10	14
	L0	40	40	60	60	60	50	70	60	70	60	70	70	80



型号Model		2HQ2-1S	2HQ3-1S	2HQ5-1S	2HQ8-1S	2HQ10-1S	2HQ15-1S	2HQ18-1S
技术参数 Technical-parameters								
速比Ratio		13.6:1	17.6:1	22:1	42.5:1	48:1	94.4:1	115.5:1
最大推力 Max-thrust	N	290000	400000	500000	800000	1100000	1250000	1500000
	Kgf	29592	408163	510204	81633	112244	127551	153061
最大转矩 Max-torque	N · m	2350	3200	5600	8500	13500	18500	26000
	Kgf · m	240	327	398	714	1020	1582	2245
最大阀杆直径 Max-stem dia. Mm		70	80	95	110	130	150	160
参考重量Weight Kg		52	70	115	256	316	470	645
连接尺寸 Connection-size								
法兰号FLANGE		(F20)	F25	F30	F35	F40	F48	F60
法兰外圆(D)		250	300	350	415	475	560	686
连接孔中心 PCD	D0	205	254	298	356	406	483	603
	N-H-DP	8-M16-24	8-M16-24	8-M20-35	8-M30-45	8-M36-54	12-M36-54	20-M36-54
凸面Convex(D1 × h)		140 × 5	200 × 5	2300 × 5	260 × 5	300 × 8	370 × 8	470 × 8
外型尺寸 Appearance-size								
	H1	89	97	120	152	176	188	230
	H2	120	130	163	225	290	320	335
	H3	144	156	188	250	320	350	365
	L	305	330	390	480	500	550	610
	L2	400	470	530	640	660	750	810
手轮 hand wheel	PD	32	32	32	35	35	45	45
	(b)key	8 × 7	8 × 7	8 × 7	10 × 8	10 × 8	12 × 8	12 × 8
	L1	38	38	38	38	38	44	44
	M	500	550	600	700	750	800	850